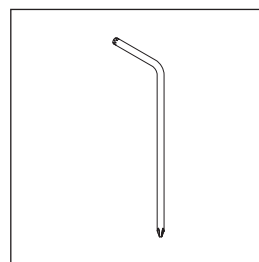
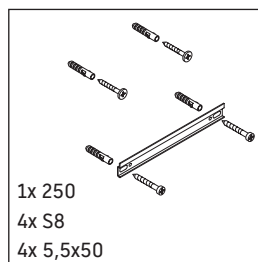
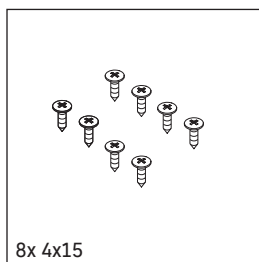
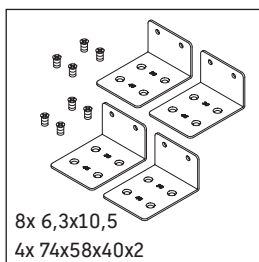
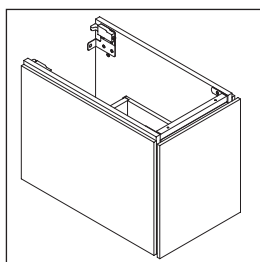
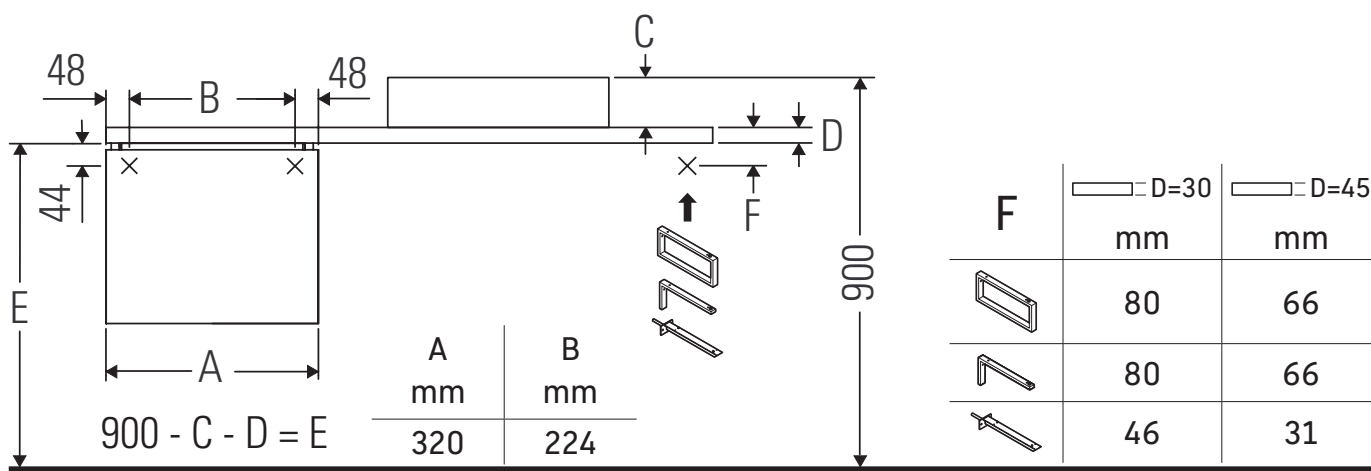


L-Cube

LC 5830

Szerelési útmutató



Ügyeljen a furat méretére!



Tartsa be az összes további szerelési utasítást!

Használati utasítások

A fürdőszoba-bútor készlet megfelel a kiszállítás időpontjában érvényes szabványoknak és előírásoknak, és fürdőszobai beépítésre tervezték. Ne érje közvetlenül víz (pl. zuhanyzás közben).

A 600 mm-nél szélesebb kerámiaelemeket rögzítse a falhoz.

Az ábrákon szereplő termékek műszaki fejlesztésének és a külső megjelenés változtatásának jogát fenntartjuk.

