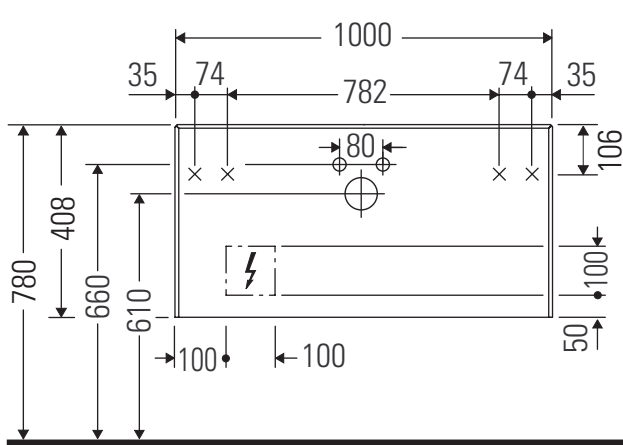


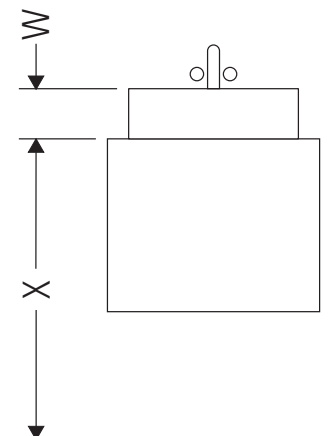
White Tulip

WT 4986

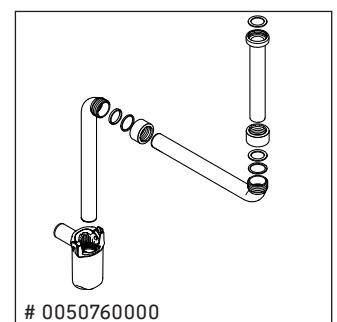
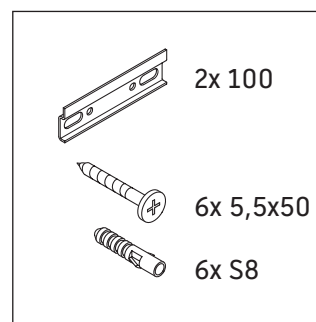
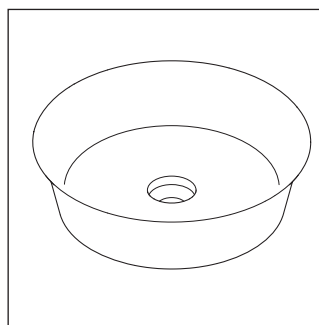
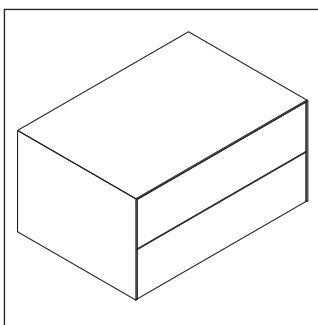
Szerelési útmutató



W mm	X mm
120	780



White Tulip # 236243



Használati utasítások

A fürdőszoba-bútor készlet megfelel a kiszállítás időpontjában érvényes szabványoknak és előírásoknak, és fürdőszobai beépítésre tervezték. Ne érje közvetlenül víz (pl. zuhanyzás közben).

Az ábrákon szereplő termékek műszaki fejlesztésének és a külső megjelenés változtatásának jogát fenntartjuk.

