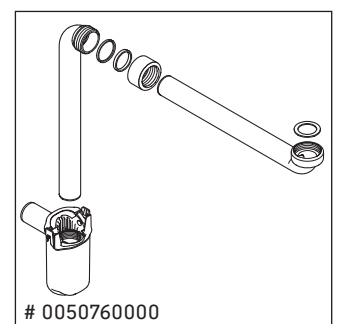
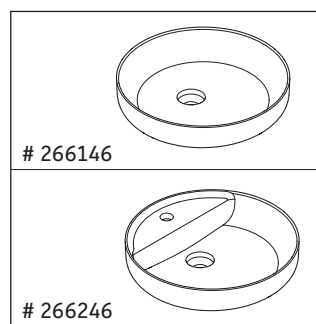
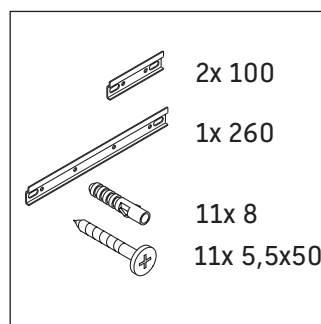
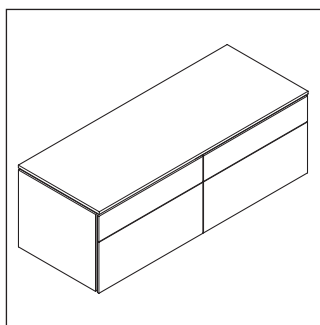
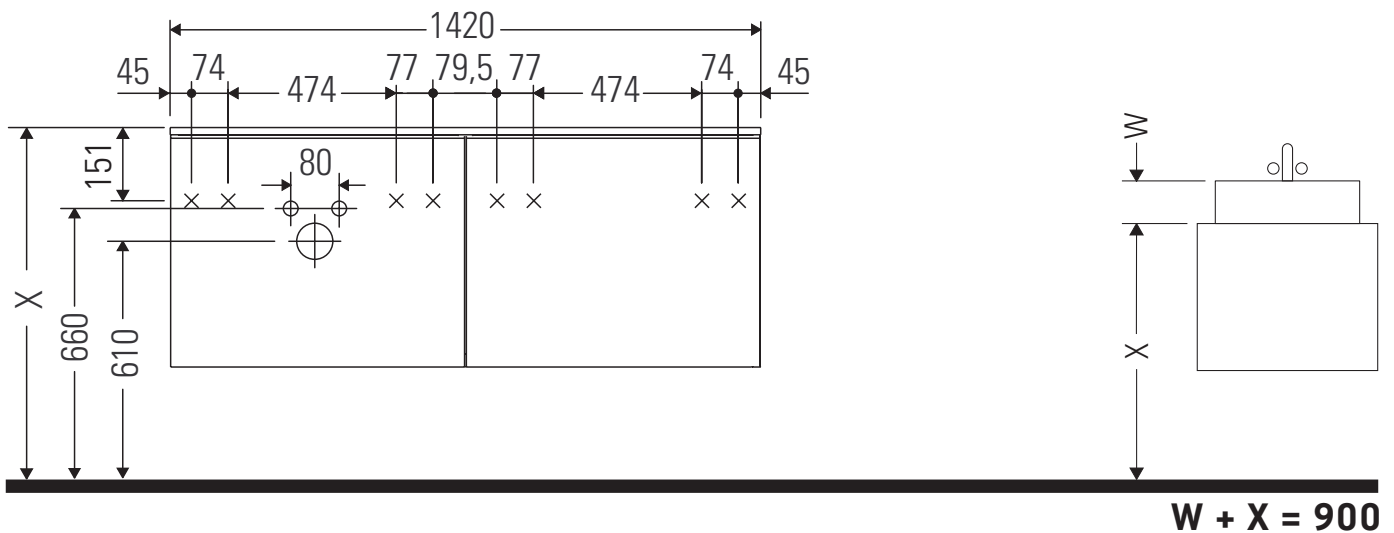


Vitrium

VT 4870 L/R

Szerelési útmutató



Használati utasítások

A fürdőszoba-bútor készlet megfelel a kiszállítás időpontjában érvényes szabványoknak és előírásoknak, és fürdőszobai beépítésre tervezték. Ne érje közvetlenül víz (pl. zuhanyzás közben).

Az ábrákon szereplő termékek műszaki fejlesztésének és a külső megjelenés változtatásának jogát fenntartjuk.

